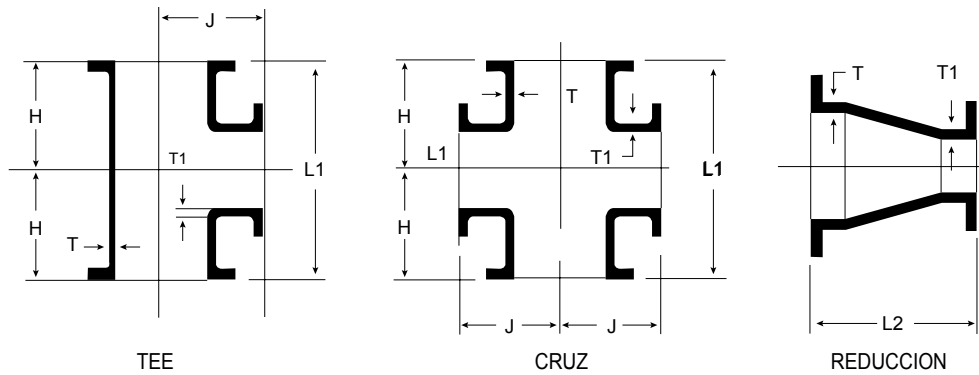




# CONEXIONES

## TEE, CRUZ Y REDUCCION



Capacidad Nóminal		Dimensiones Generales.						Peso		
Pulgadas	Milímetros	Pulgadas.						Kilogramos.		
		H	J	T	T1	L1	L2	Tee	Cruz	Reducción.
2 x 2	51 x 51	4.50	4.50	0.35	0.35	9.00		9.08	13.62	
2 1/2 x 2	63 x 51	5.00	5.00	0.35	0.35	10.00				6.36
2 1/2 x 2 1/2	63 x 63	5.00	5.00	0.35	0.35	10.00		12.26	18.61	
3 x 2	76 x 51	5.50	5.50	0.48	0.35	11.00	6.00	15.89	20.43	7.26
3 x 2 1/2	76 x 63	5.50	5.50	0.48	0.35	11.00	6.00	16.80		9.08
3 x 3	76 x 76	5.50	5.50	0.48	0.48	11.00		18.16	22.70	
4 x 2	102 x 51	6.50	6.50	0.52	0.35	13.00	7.00	22.70	27.24	11.35
4 x 2 1/2	102 x 63	6.50	6.50	0.52	0.35	13.00	7.00	24.97	29.51	12.71
4 x 3	102 x 76	6.50	6.50	0.52	0.48	13.00	7.00	27.24	31.78	13.62
4 x 4	102 x 102	6.50	6.50	0.52	0.52	13.00		29.51	36.32	
6 x 2	152 x 51	8.00	8.00	0.55	0.35	16.00	9.00	38.59	40.86	15.89
6 x 2 1/2	152 x 63	8.00	8.00	0.55	0.35	16.00	9.00	38.59		17.25
6 x 3	152 x 76	8.00	8.00	0.55	0.48	16.00	9.00	38.59	43.13	18.16
6 x 4	152 x 102	8.00	8.00	0.55	0.52	16.00	9.00	40.86	49.94	20.43
6 x 6	152 x 152	8.00	8.00	0.55	0.55	16.00		43.13	54.48	
8 x 3	203 x 76	9.00	9.00	0.60	0.48	18.00	11.00	61.29		27.24
8 x 4	203 x 102	9.00	9.00	0.60	0.52	18.00	11.00	63.56	70.37	29.51
8 x 6	203 x 152	9.00	9.00	0.60	0.55	18.00	11.00	65.83	74.91	34.05
8 x 8	203 x 203	9.00	9.00	0.60	0.60	18.00		70.37	88.53	
10 x 3	254 x 76	11.00	11.00	0.68	0.48	22.00	12.00	90.80		
10 x 4	254 x 102	11.00	11.00	0.68	0.52	22.00	12.00	93.07	99.88	38.59
10 x 6	254 x 152	11.00	11.00	0.68	0.55	22.00	12.00	97.61	108.96	40.86
10 x 8	254 x 203	11.00	11.00	0.68	0.60	22.00	12.00	102.15	120.31	49.94
10 x 10	254 x 254	11.00	11.00	0.80	0.80	22.00		122.58	149.82	
12 x 3	305 x 76	12.00	12.00	0.75	0.48	24.00	14.00	127.12		
12 x 4	305 x 102	12.00	12.00	0.75	0.52	24.00	14.00	131.66	140.74	54.48
12 x 6	205 x 152	12.00	12.00	0.75	0.55	24.00	14.00	133.93	145.28	59.02
12 x 8	305 x 203	12.00	12.00	0.75	0.60	24.00	14.00	140.74	156.63	65.83
12 x 10	305 x 254	12.00	12.00	0.88	0.80	24.00	14.00	163.44	188.41	77.18
12 x 12	305 x 305	12.00	12.00	0.88	0.88	24.00		174.79	208.84	
14 x 4	356 x 102	14.00	14.00	0.66	0.52	28.00	16.00	165.71		68.10
14 x 6	356 x 152	14.00	14.00	0.66	0.55	28.00	16.00	170.25	181.60	70.37
14 x 8	356 x 203	14.00	14.00	0.66	0.60	28.00	16.00	177.06	192.95	79.45
14 x 10	356 x 254	14.00	14.00	0.66	0.68	28.00	16.00	181.60	208.84	86.26
14 x 12	356 x 305	14.00	14.00	0.82	0.75	28.00	16.00	192.95	229.27	99.88
14 x 14	356 x 356	14.00	14.00	0.82	0.82	28.00		197.49	240.62	
16 x 4	406 x 102	15.00	15.00	0.70	0.52	30.00	18.00	199.76		81.72
16 x 6	406 x 152	15.00	15.00	0.70	0.55	30.00	18.00	211.11	222.46	86.26
16 x 8	406 x 203	15.00	15.00	0.70	0.60	30.00	18.00	215.65	236.08	95.34
16 x 10	406 x 254	15.00	15.00	0.70	0.68	30.00	18.00	224.73	251.97	106.69
16 x 12	406 x 305	15.00	15.00	0.70	0.75	30.00	18.00	236.08	274.67	120.31
16 x 14	406 x 356	15.00	15.00	0.89	0.82	30.00	18.00	240.62	281.48	127.12
16 x 16	406 x 406	15.00	15.00	0.89	0.89	30.00		249.70	301.91	